



KS112 Subwoofer Auto-amplificado

CARACTERÍSTICAS

- Alto rendimiento en un formato ultra compacto
- Módulo de amplificación Clase D de 2000 watts
- Transductor de larga excursión de 12 pulgadas; diseño de filtro de paso de banda de 6º orden
- Divisor de frecuencias variable y escenas almacenables/recuperables para aplicaciones comúnmente utilizadas
- Su diseño profesional y elegante hace que tenga un aspecto estupendo en cualquier aplicación
- Resistente gabinete de madera pintado para una mayor durabilidad y vida útil
- Instalación en posición vertical u horizontal con dos postes de altavoz M20
- La cubierta opcional de bloqueo KS-LOC evita la manipulación no autorizada de los controles
- Información completa para EASE y CAD disponible en línea
- 6 años de garantía*



KS112

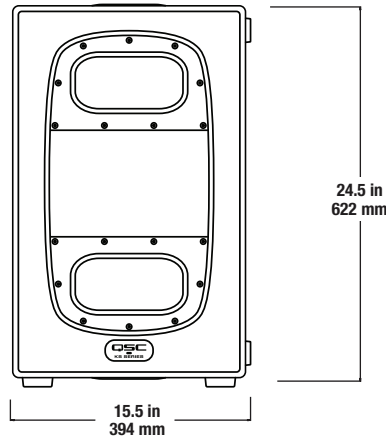
Músicos/Grupos Musicales · Clubes nocturnos/Salas de espectáculos · DJs/Dance · Renta y Producción AV

El KS112 es un subwoofer auto-amplificado ultra compacto para instalaciones y aplicaciones de entretenimiento altamente portátiles.

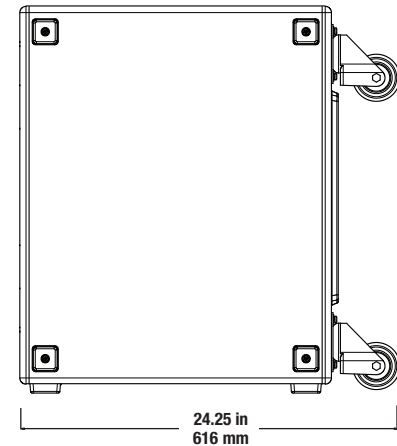
Un subwoofer sumamente portátil de 12 pulgadas con un diseño de paso de banda y alimentado por un módulo de amplificación Clase D de 2000 watts. El gabinete está construido en abedul de alta calidad e incluye ruedas robustas con bajo nivel de ruido.

Dos puertos de poste roscados M20 están disponibles para ofrecer una conexión libre de temblores a un poste roscado tanto en posición vertical u horizontal del subwoofer (poste no incluido).

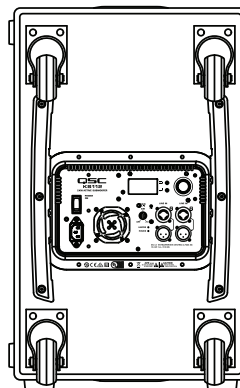
Parte delantera



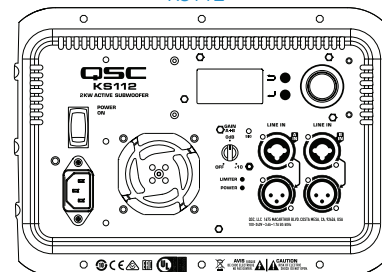
Lateral



Parte trasera



Subwoofer auto-amplificado
KS112



6 YEAR WARRANTY with Product Registration

WORLD of K

KS112 Especificaciones

KS112	
Configuración:	Subwoofer con filtro de paso de banda de 6° orden
Transductor LF (woofer):	Cono de 12" (305 mm)
Respuesta de frecuencia (-6 dB):	41 Hz - 108 Hz
Rango de frecuencia (-10 dB):	38 Hz - 121 Hz
Nivel de presión sonora máx. (SPL) nom. ¹ :	128 dB a 1 m (potencia pico)
Amplificador:	Clase D 2000 W (potencia pico)
Refrigeración:	Ventilador silencioso de velocidad variable
Controles:	Encendido/Apagado Control de ganancia Selector rotatorio 2 x botones de selección
Indicadores:	2 x LED de encendido (delantero y trasero) LED de señal de entrada LED de limitador activo
Conectores:	2 x combo XLR-F/TRS de 1/4 pulgadas con seguro 2 x XLR-M (salida loop-through) 1 x conector de alimentación IEC con seguro
Entrada de alimentación AC:	Fuente de alimentación universal 100 – 240 VAC, 50 – 60 Hz
Consumo de corriente AC	100 VAC, 2.4 A / 120 VAC, 2.0 A / 240 VAC, 1.3 A
Detalles del gabinete	
Gabinete:	Contrachapado de abedul de 15 mm
Color:	Negro (RAL 9011)
Rejilla:	Rejilla interior del woofer
Dimensiones (Al.xAn.xPr.):	24.5 x 15.5 x 24.25 in 622 x 394 x 616 mm
Peso neto (incluyendo ruedas)	28.4 kg / 62.6 lb
Peso del envío:	34.5 kg / 76 lb
Normativas:	CE, RAEE, UL, China RoHS, RoHS II, FCC Clase B
Accesorios incluidos:	4 ruedas resistentes y de bajo ruido
Accesorios opcionales:	Cubierta KS112 CVR, Cubierta de bloqueo KS-LOC Poste de extensión SP-16X, Poste de altavoces SP-36

¹ El nivel máximo de presión sonora (peak SPL) se mide sobre el eje a 1 m, factor de cresta de ruido rosa de 10 dB, el nivel de presión sonora continuo no ponderado se basa en cálculos teóricos basados en la sensibilidad del transductor y la potencia máxima disponible (con fines comparativos y en conformidad con la práctica común del sector).

* Se requiere registrar el producto. Visita qsc.com para obtener la información completa.

Las especificaciones están sujetas a modificaciones sin previo aviso.



+1.800.854.4079 | +1.714.754.6175 | [WWW.QSC.COM](http://www.qsc.com)